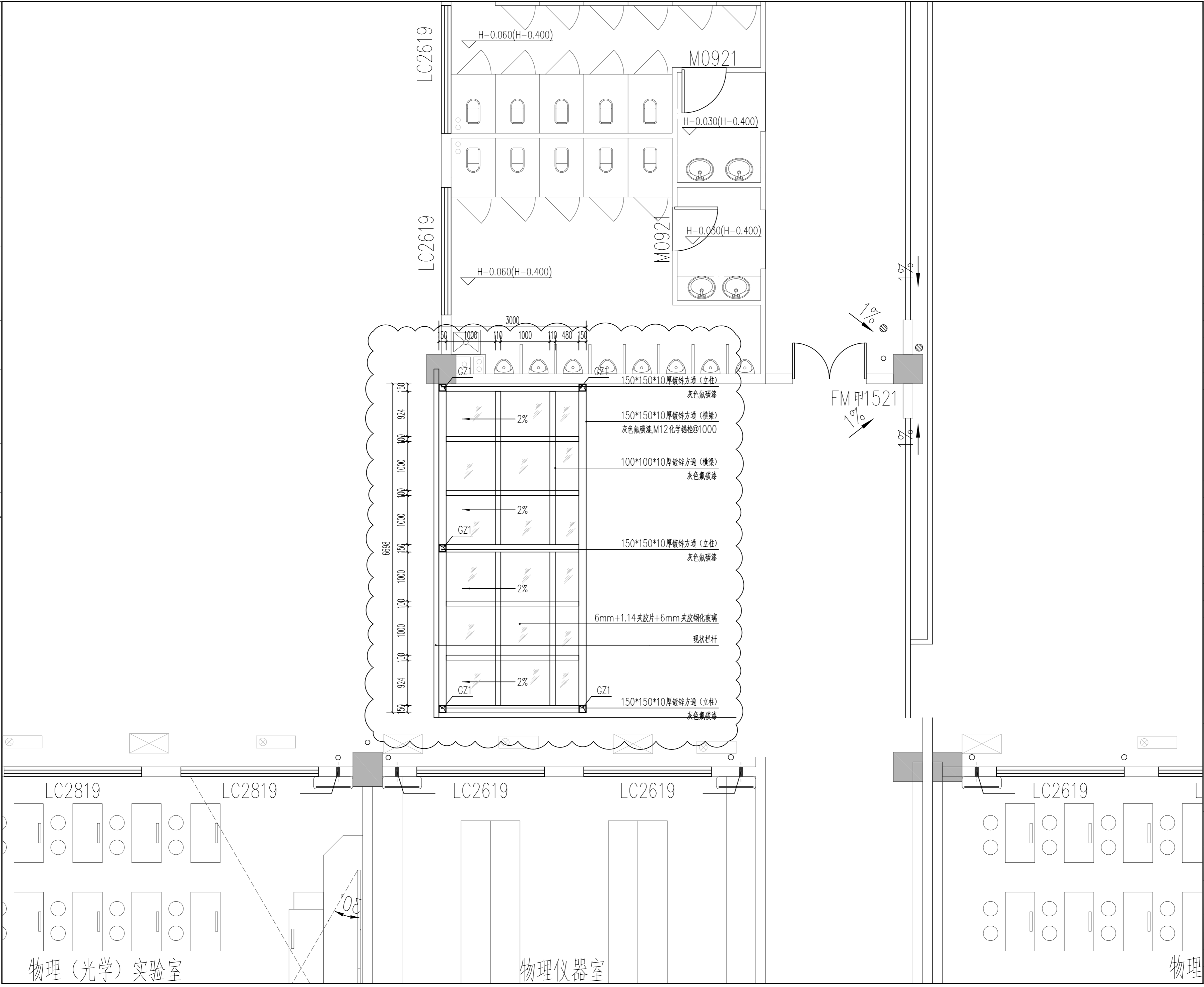



暖通	暖通空调
给排水	通信信息 给水排水
电气	结构
建筑	总图
会签	会签





**思城设计集团有限公司**  
Ideal City Design Group Co., Ltd.

顾问设计单位:  
CO-OPERATOR:

建设单位:  
CLIENT:

发行记录		ISSUE REMARK
版次	发行日期	摘要
REV.	ISSUE DATE	DESCRIPTION
1		
2		
3		
4		
5		

设计签署			SIGNATURE
职责	姓名	姓名	签署
DUTY	FULL NAME	姓名	SIGNATURE
审定	青先波	青先波	
项目负责人	谢文兵	谢文兵	
审核	谢文兵	谢文兵	
校对	赵宪春	赵宪春	
设计	周婧	周婧	
制图	周婧	周婧	

单位出图专用章  
Authorized stamp

个人执业专用章  
Register stamp

项目名称	PROJECT TITLE	
子项名称	SUBTITLE	
图名	DRAWING TITLE	
设计阶段	JOB STAGE	施工图
工程号	PROJECT NO.	
图号	DRAWING NO.	
比例	SCALE	
专业	DISCIPLINE	建筑
子项号	SUB TITLE NO.	
版次	REVISION	1

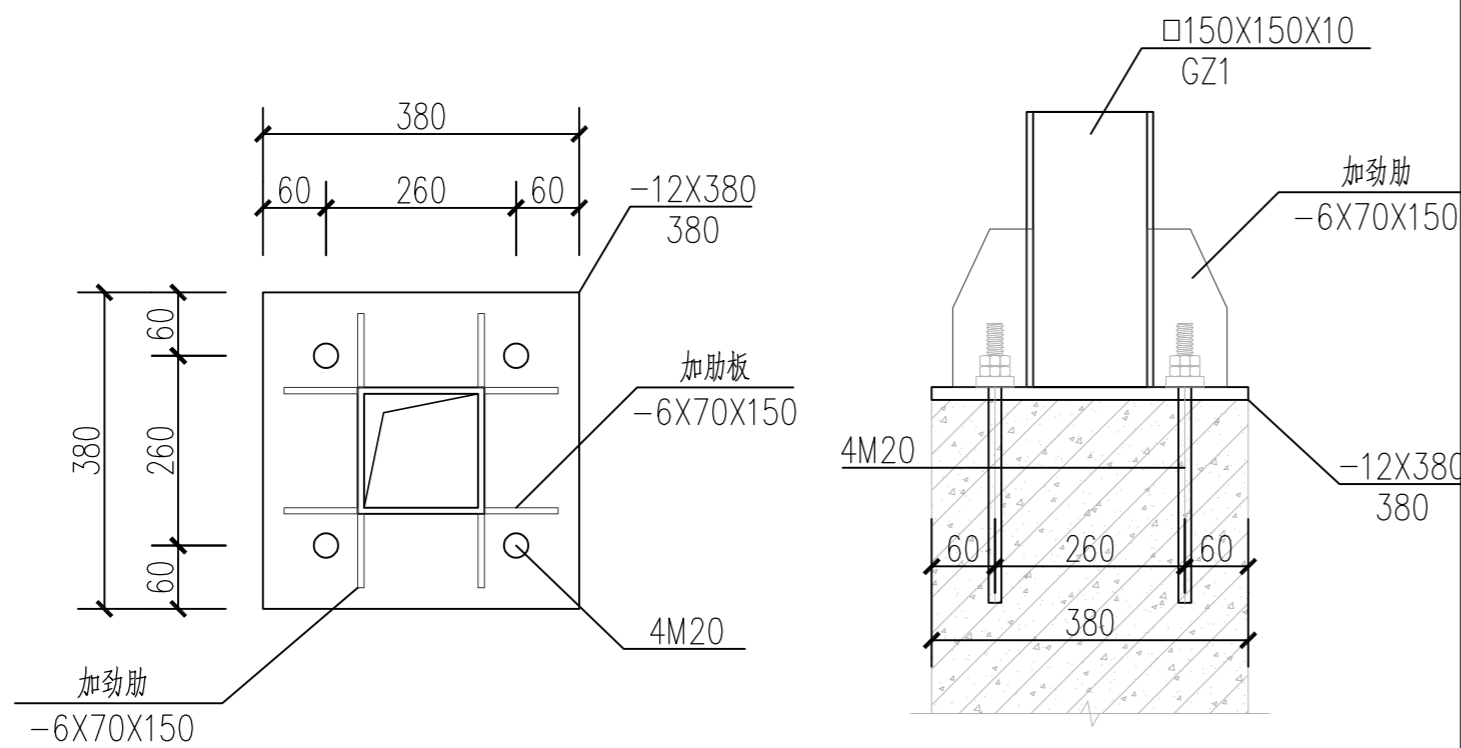
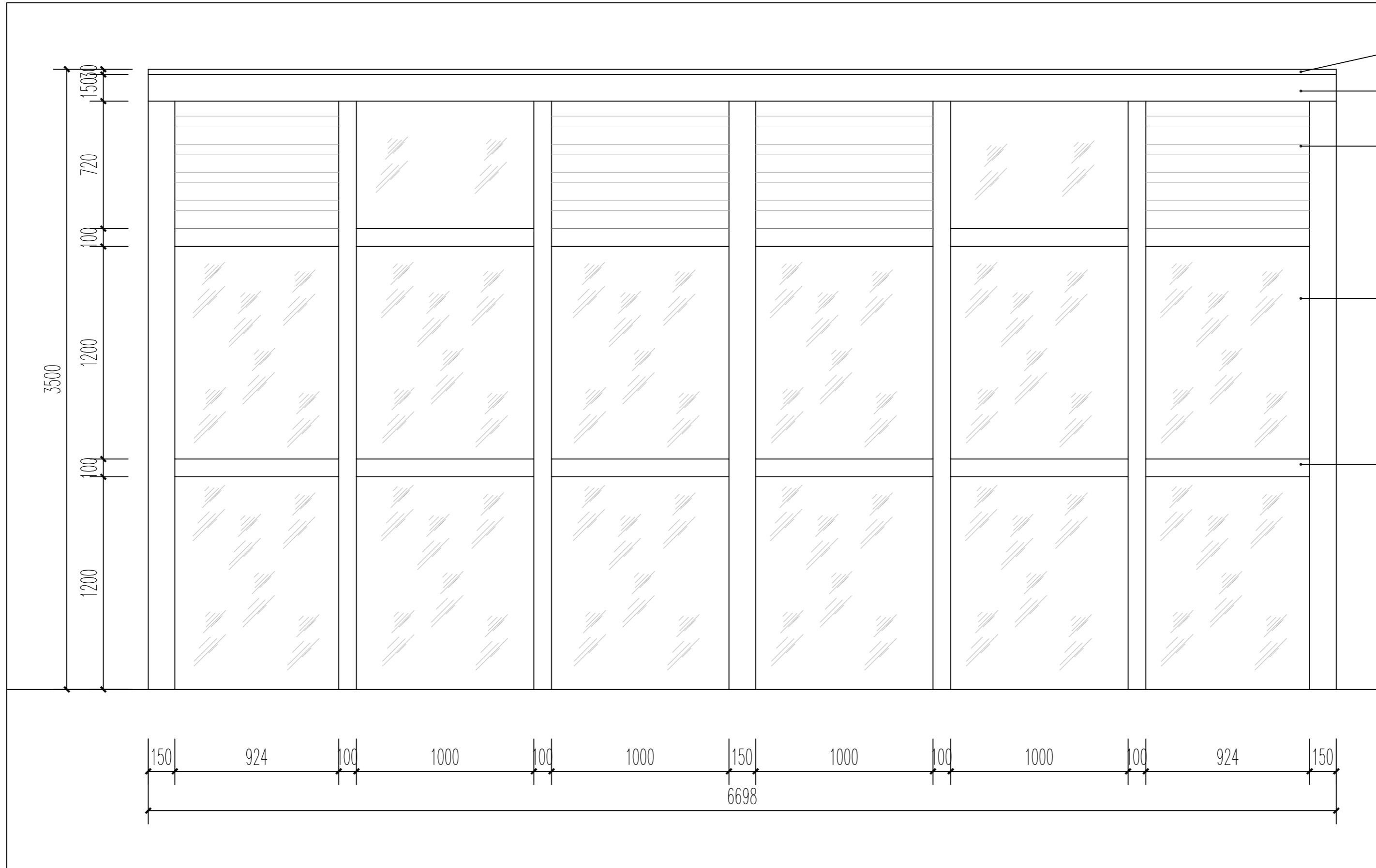
物理(光学)实验室

物理仪器室

物理

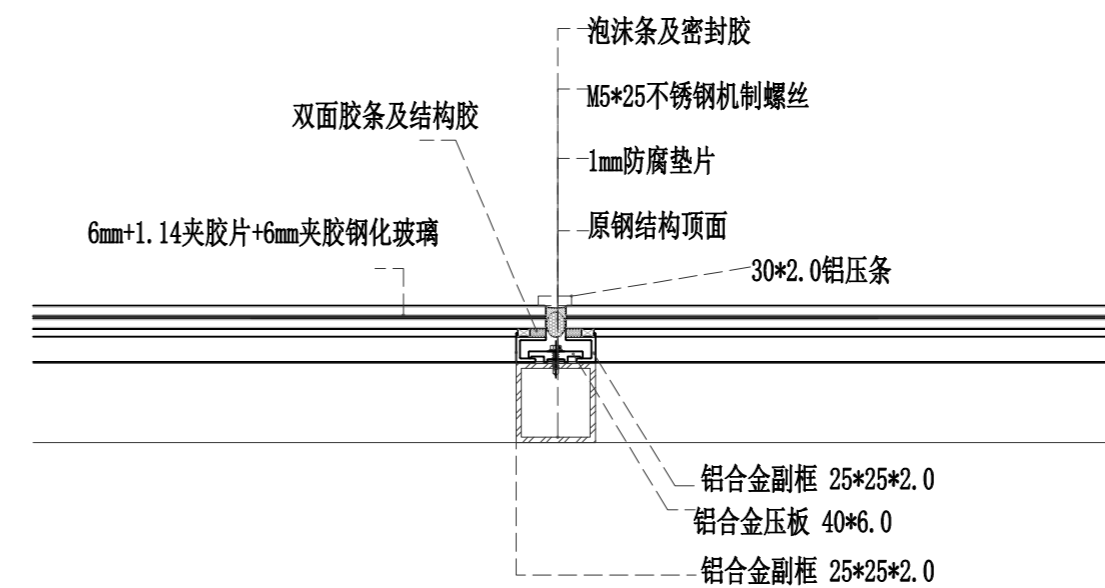
(本图须加盖我公司出图章, 否则无效)

暖通空调	
通信信息	给水排水
结构	电气
总图	建筑
会签	



**GZ1柱脚大样图** 1:10

1. 钢柱对应位置应为原结构梁或柱。



**钢化玻璃雨棚安装节点图**



顾问设计单位:  
CO-OPERATOR:

建设单位:  
CLIENT:

发行记录		ISSUE REMARK
版次	发行日期	摘要
REV.	ISSUE DATE	DESCRIPTION
1		
2		
3		
4		
5		

设计签署		
职责	姓名	签署
DUTY	FULL NAME	SIGNATURE
审定	青先波	青先波
项目负责人	谢文兵	谢文兵
审核	谢文兵	谢文兵
专业负责人	谢文兵	谢文兵
校对	赵宪春	赵宪春
设计	周婧	周婧
制图	周婧	周婧

单位出图专用章  
Authorized stamp

个人执业专用章  
Register stamp

项目名称			
PROJECT TITLE			
子项名称			
SUBTITLE			
图名			
DRAWING TITLE			
设计阶段	施工图	专业	建筑
JOB STAGE		DISCIPLINE	
工程号		子项号	
PROJECT NO.		SUB TITLE NO.	
图号		版次	1
DRAWING NO.		REVISION	
比例			
SCALE			

(本图须加盖我公司出图章, 否则无效)